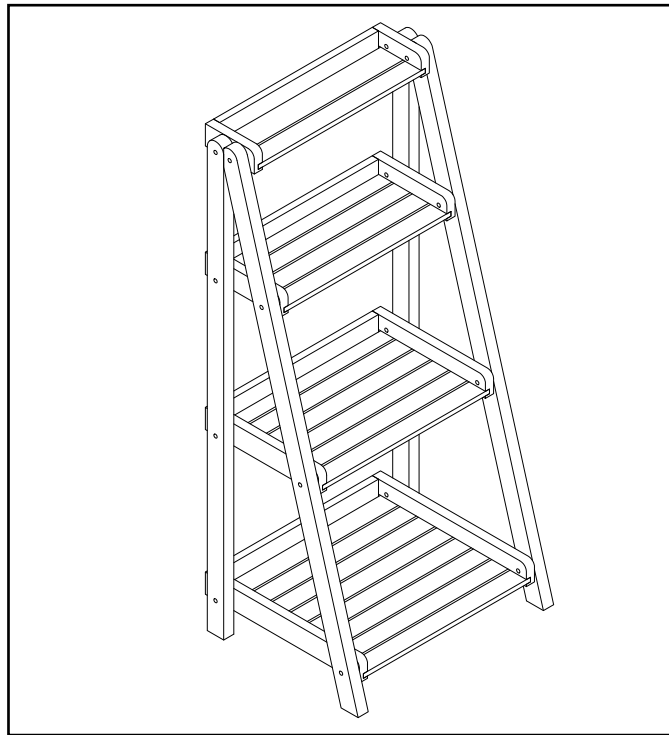




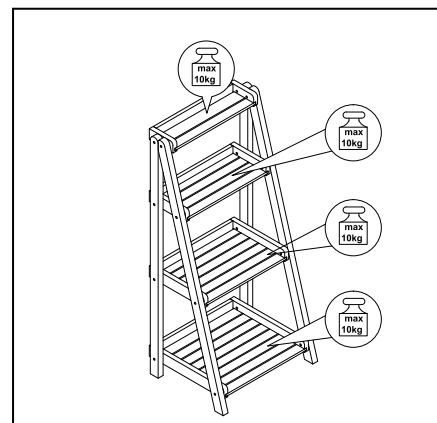
Pflanzentreppe GESA

Art. Nr 230901



Vielen Dank, dass Sie sich für ein Produkt von Butenkist entschieden haben. Wir wünschen Ihnen viel Freude damit!

Die Pflanzentreppe ist keine Trittleiter;
stellen oder setzen Sie sich nicht darauf
und beachten Sie die Belastungshinweise.





Pflanzen- und Sicherheitshinweise und weitere Informationen...

Einleitung

Machen Sie sich bitte vor der Montage mit dem Produkt vertraut. Lesen Sie hierzu aufmerksam die nachfolgende Montageanleitung und die Sicherheitshinweise. Benutzen Sie das Produkt nur wie beschrieben und für die angegebenen Einsatzbereiche. Bewahren Sie diese Anleitung gut auf und händigen Sie alle Unterlagen bei Weitergabe des Produktes an Dritte mit aus.

Holz ist ein Naturprodukt. Farbabweichungen nach der Lasur sind möglich. Farbänderung, Ausfalläste, Harzgallen, Verzug, nicht durchgehende Risse oder ähnliche Veränderungen, die zu den natürlichen Eigenschaften des Holzes zählen und witterungsbedingt begünstigt werden, stellen keinen Beanstandungsgrund dar.

Bestimmungsgemäße Verwendung

Dieses Produkt ist zur Befüllung mit Pflanzen gedacht.

Lieferumfang

Kontrollieren Sie bitte unmittelbar nach dem Auspacken den Lieferumfang auf Vollständigkeit (siehe nachfolgende Seiten) sowie den einwandfreien Zustand des Produktes und aller Teile. Montieren Sie das Produkt nicht, wenn der Lieferumfang nicht vollständig ist.

Technische Daten

Abmessungen ca. 400 x 480 x 1050 mm
(Bx Tx H)

SICHERHEITSHINWEIS

Vor Gebrauch bitte die Montageanleitung lesen und aufbewahren.

Stellen Sie sicher, dass das Produkt nur auf festem, ebenem, waagerechtem und standsicherem Untergrund aufgestellt wird.

Montage

Montieren Sie das Produkt gemäß den beigefügten Abbildungen.

WARNUNG! Lebens- und Unfallgefahr für Kleinkinder und Kinder

Lassen Sie Kinder mit dem Verpackungsmaterial und dem Produkt niemals unbeaufsichtigt. Es besteht Verletzungsgefahr.

Halten Sie Kinder während der Montage vom Aufbauort fern. Es besteht Verletzungsgefahr und Kleinteile könnten verschluckt oder eingeatmet werden.

Stellen Sie sicher, dass alle Teile unbeschädigt und sachgemäß montiert sind. Bei unsachgemäßer Montage besteht Verletzungsgefahr. Beschädigte Teile können die Sicherheit und die Funktion des Produktes beeinflussen.

Lassen Sie Kinder nicht unbeaufsichtigt. Das Produkt ist kein Kletter- oder Spielgerät. Es kann umfallen. Verletzungen und Sachschäden können die Folge sein.

Vorsicht! Brandgefahr!

Stellen Sie das Produkt nicht in der Nähe von offenem Feuer oder elektrischen Geräten auf.

Reinigung

Verwenden Sie zur Reinigung und Pflege ein leicht angefeuchtetes, fusselfreies Tuch.

Instandhaltung!

Kontrollieren Sie regelmäßig die Verbindungen und Verschraubungen und ziehen Sie diese ggf. nach. Für eine lange Lebensdauer empfehlen wir Ihnen den vorhandenen Farbauftrag auf Wasserbasis aufzufrischen.

Entsorgung

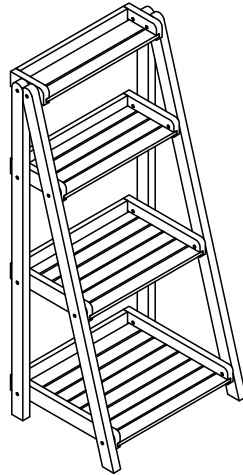
Die Verpackung besteht aus umweltfreundlichen Materialien und kann in den örtlichen Recyclingbehältern entsorgt werden.


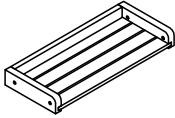
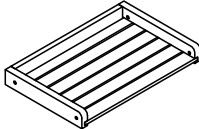
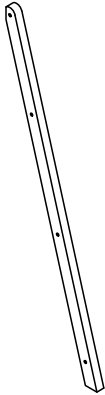
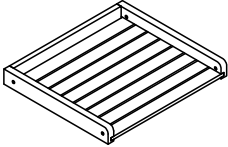


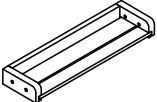

Art. Nr. 230901
Butenkist GmbH



butenkist

Art. Nr. 230901



1		2 Stück	4		1 Stück
			5		1 Stück
2		2 Stück	6		1 Stück
			A	 6*35MM	16 Stück
			B	 6*18MM	16 Stück
3		1 Stück	C	 4*60MM	2 Stück

Art. Nr. 230901

