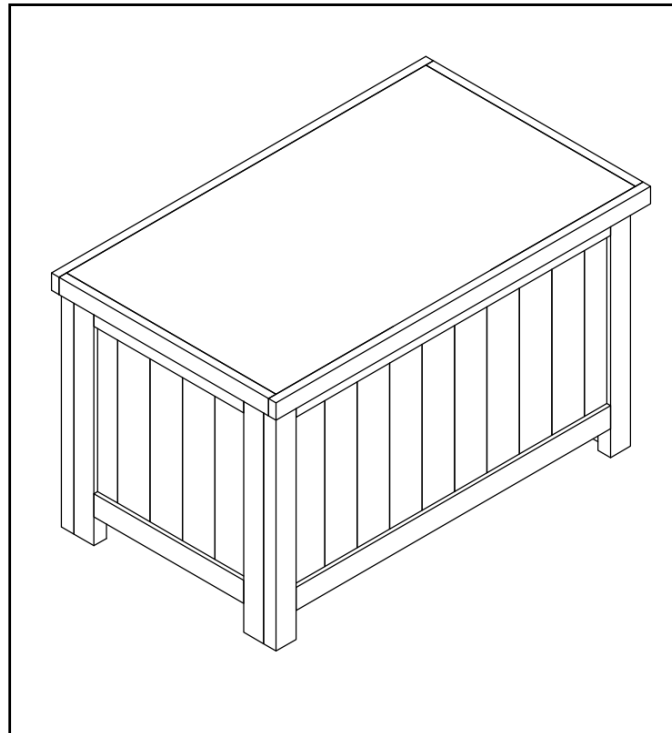


**Gartenbox HENRIETTE**

**Art. Nr 220501**

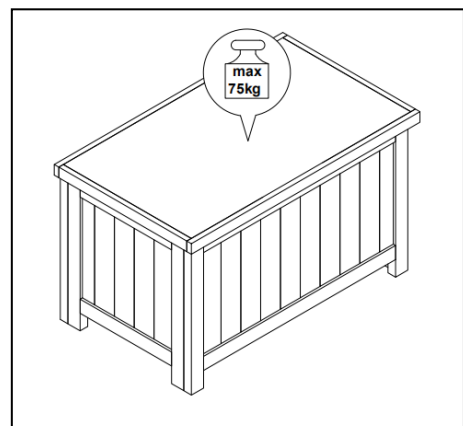


*Vielen Dank, dass Sie sich für ein Produkt von Butenkist entschieden haben. Wir wünschen Ihnen viel Freude damit!*

Die Kiste ist für die Aufbewahrung von Balkonutensilien konzipiert. Sie ist nicht geeignet zur Aufbewahrung von Lebensmitteln. Stellen Sie sich nicht auf den Artikel und beachten Sie die angegebenen Belastungshinweise.

Stellen Sie den Artikel möglichst regengeschützt auf. Das verzinkte Blech des Deckels kann das Eindringen von Regen / Nässe lediglich minimieren.

Materialbedingt ist der Deckel druck- und scheuerempfindlich. Dies lässt sich nicht vermeiden und stellt keinen Beanstandungsgrund dar.





## **Gartenbox Montage- und Sicherheitshinweise** und weitere Informationen...

### **Einleitung**

Machen Sie sich bitte vor der Montage mit dem Produkt vertraut. Lesen Sie hierzu aufmerksam die nachfolgende Montageanleitung und die Sicherheitshinweise. Benutzen Sie das Produkt nur wie beschrieben und für die angegebenen Einsatzbereiche. Bewahren Sie diese Anleitung gut auf und händigen Sie alle Unterlagen bei Weitergabe des Produktes an Dritte mit aus.

Holz ist ein Naturprodukt. Farbabweichungen nach der Lasur sind möglich. Farbänderung, Ausfalläste, Harzgallen, Verzug, nicht durchgehende Risse oder ähnliche Veränderungen, die zu den natürlichen Eigenschaften des Holzes zählen und witterungsbedingt begünstigt werden, stellen keinen Beanstandungsgrund dar.

### **Bestimmungsgemäße Verwendung**

Dieses Produkt ist für die Aufbewahrung von Balkonutensilien gedacht.

### **Lieferumfang**

Kontrollieren Sie bitte unmittelbar nach dem Auspacken den Lieferumfang auf Vollständigkeit (siehe nachfolgende Seiten) sowie den einwandfreien Zustand des Produktes und aller Teile. Montieren Sie das Produkt nicht, wenn der Lieferumfang nicht vollständig ist.

### **Technische Daten**

Abmessungen ca. 750 x 450 x 450 cm (Bx Tx H)

### **SICHERHEITSHINWEIS**

Vor Gebrauch bitte die Montageanleitung lesen und aufbewahren.

Stellen Sie sicher, dass das Produkt nur auf festem, ebenem, waagerechtem und standsicherem Untergrund aufgestellt wird.

### **Montage**

Montieren Sie das Produkt gemäß den beigefügten Abbildungen.

### **WARNUNG! Lebens- und Unfallgefahr für Kleinkinder und Kinder**

Lassen Sie Kinder mit dem Verpackungsmaterial und dem Produkt niemals unbeaufsichtigt. Es besteht Verletzungsgefahr.

Halten Sie Kinder während der Montage vom Aufbauort fern. Es besteht Verletzungsgefahr und Kleinteile könnten verschluckt oder eingeatmet werden.

Stellen Sie sicher, dass alle Teile unbeschädigt und sachgemäß montiert sind. Bei unsachgemäßer Montage besteht Verletzungsgefahr. Beschädigte Teile können die Sicherheit und die Funktion des Produktes beeinflussen.

Lassen Sie Kinder nicht unbeaufsichtigt. Das Produkt ist kein Kletter- oder Spielgerät. Es kann umfallen. Verletzungen und Sachschäden können die Folge sein.

### **Vorsicht! Brandgefahr!**

Stellen Sie das Produkt nicht in der Nähe von offenem Feuer oder elektrischen Geräten auf.

### **Reinigung**

Verwenden Sie zur Reinigung und Pflege ein leicht angefeuchtetes, fusselfreies Tuch.

### **Instandhaltung!**

Kontrollieren Sie regelmäßig die Verbindungen und Verschraubungen und ziehen Sie diese ggf. nach. Für eine lange Lebensdauer empfehlen wir Ihnen den vorhandenen Farbauftrag auf Wasserbasis aufzufrischen.

### **Entsorgung**

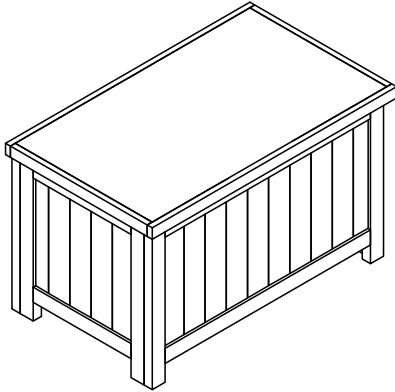
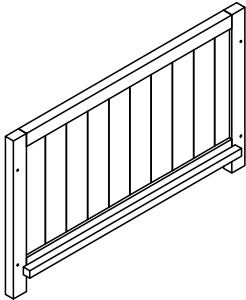
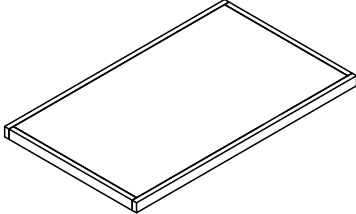
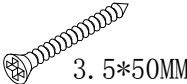
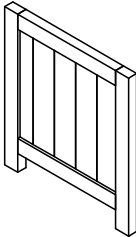

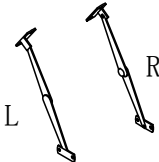
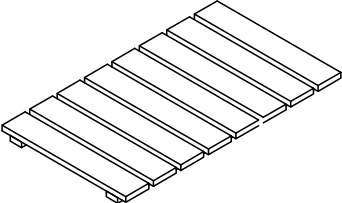
Die Verpackung besteht aus umweltfreundlichen Materialien und kann in den örtlichen Recyclingbehältern entsorgt werden.

**Art. Nr. 220501**  
Butenkist GmbH



# butenkist

Art. Nr. 220501

|   |   |            |   |  |             |
|---|---|------------|---|--|-------------|
|  |   |            |   |  |             |
| 1   |   | 2<br>Stück | 4 |               | 1<br>Stück  |
|   |   |            | A | <br>3.5*50MM | 8<br>Stück  |
| 2   |  | 2<br>Stück | B | <br>3*16MM   | 12<br>Stück |
|   |   |            | C | <br>L R      | 2<br>Stück  |
| 3   |  | 1<br>Stück |   |  |             |

Art. Nr. 220501

